

경도계

HIGHWOOD

MADE IN JAPAN

고무, 플라스틱 경도계는 타이어, 스폰지, 벨트 등의 고무 플라스틱 제품의 경도를 아주 높은 정밀도로 계측하는 측정기입니다.

사양

경도지시 : 1눈금 1도
 허용오차 : ±1도
 중량 : 약 280g

사용방법

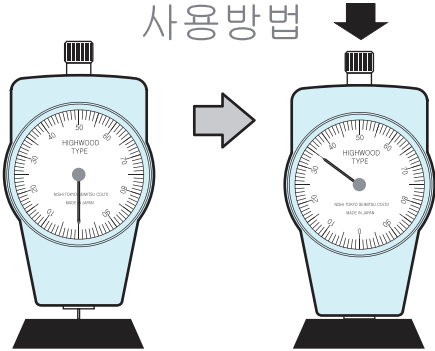
- 본체를 계측면에 수직으로 세우고 눌러 주십시오.
- 계측면과 측정면 사이에 틈새가 생기지 않도록 하고 계측해 주십시오.
- 계측하는데 소재의 두께는 12mm 이상을 필요로 하고, 5군데 정도의 평균치를 계측수치로 정합니다.



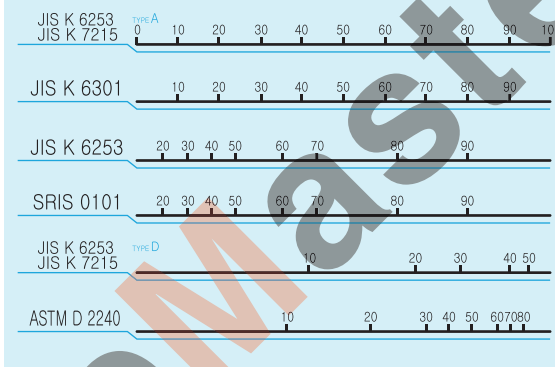
지침형

표준형

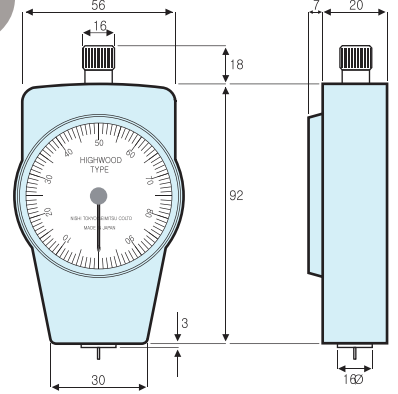
사용방법



경도 데이터의 비교



외형도



TYPE	표준 규격	용도	시험하중	압침	형식
TYPE KA	JIS K 6301	일반고무	539-8, 379mN (55-855gf)		HW-12KA : 표준형
					HW-22KA : 지침형
TYPE KC	JIS K 6301	경질고무	980-44, 100mN (100-4, 500gf)		HW-16KC : 표준형
					HW-26KC : 지침형
TYPE A	JIS K 6253 ISO 7619 ASTM D 2240	일반고무	550-8, 050mN (56.1-821.1gf)		HW-14A : 표준형
					HW-24A : 지침형
TYPE D	JIS K 6253 ISO 7619 ASTM D 2240	경질고무	0-44, 450mN (0-4, 533gf)		HW-15D : 표준형
					HW-25D : 지침형
TYPE E	JIS K 6253	연질고무 (스폰지)	550-8, 050mN (56.1-821.1gf)		HW-17E : 표준형
					HW-27E : 지침형
TYPE 7A	JIS K 7215 ISO R 868A ASTM D 2240A	플라스틱	549-8, 061mN (56-822gf)		HW-137A : 표준형
					HW-237A : 지침형
TYPE SA	SRIS 0101 JIS S 6050	연질고무 (스폰지)	539-8, 385mN (55-855gf)		HW-11SA : 표준형
					HW-21SA : 지침형